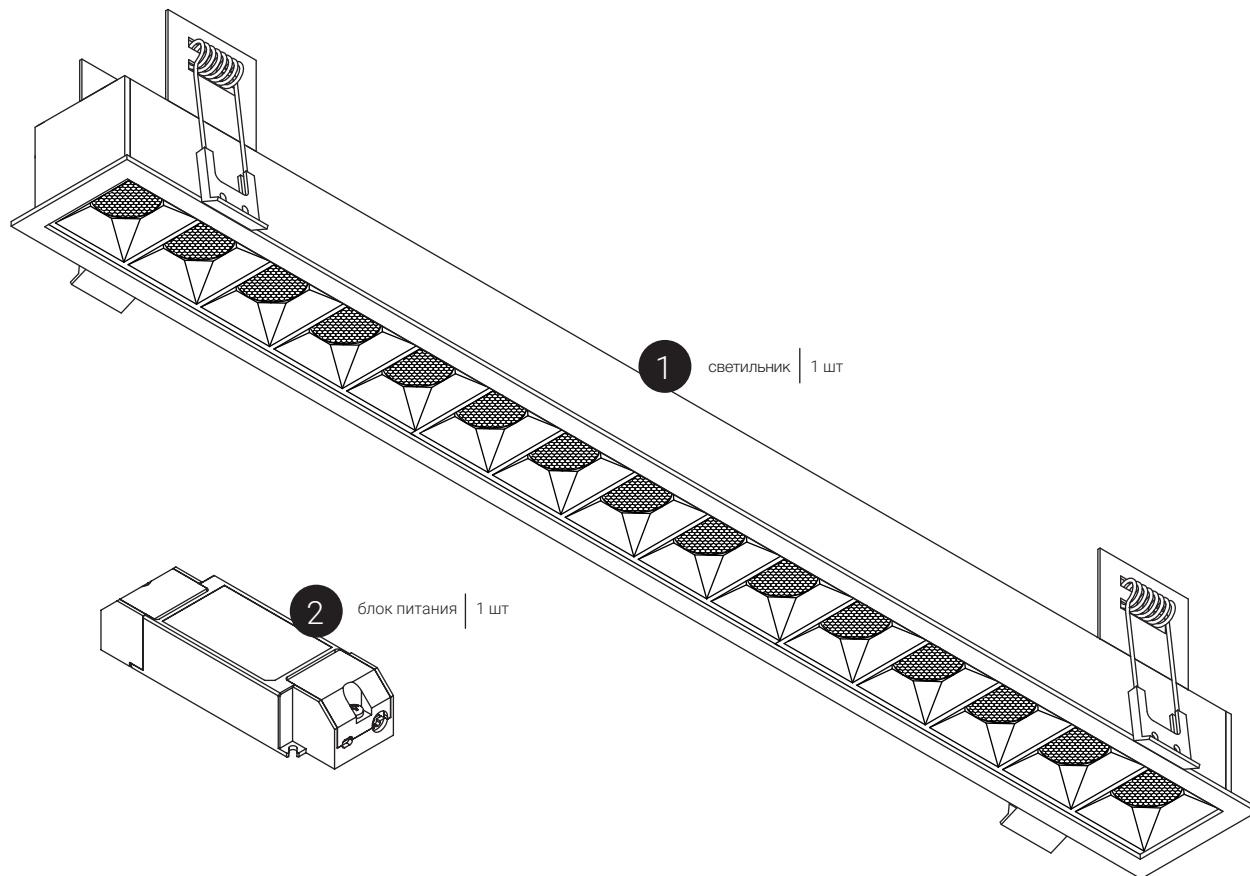


ИНСТРУКЦИЯ ПО МОНТАЖУ

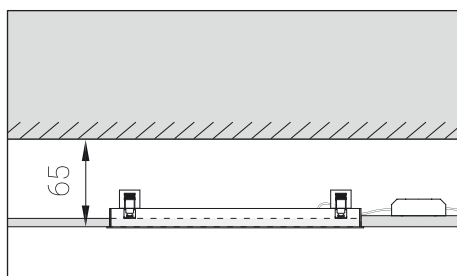
на примере модели Helly L398

ЗЕНИТ

Комплектация



Минимальная глубина встройки



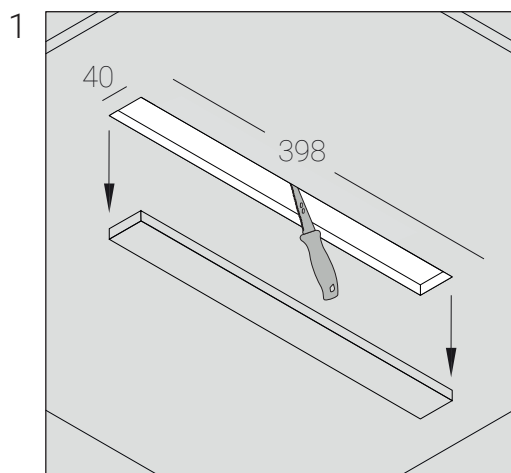
Рекомендации по работам:



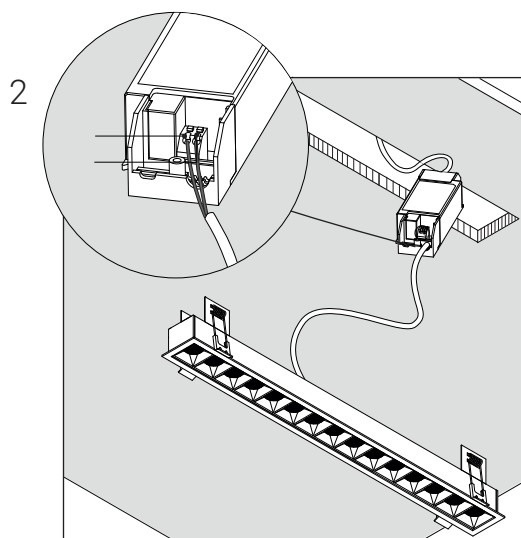
Внимание!

Не забудьте перед работой отключить электропитание!

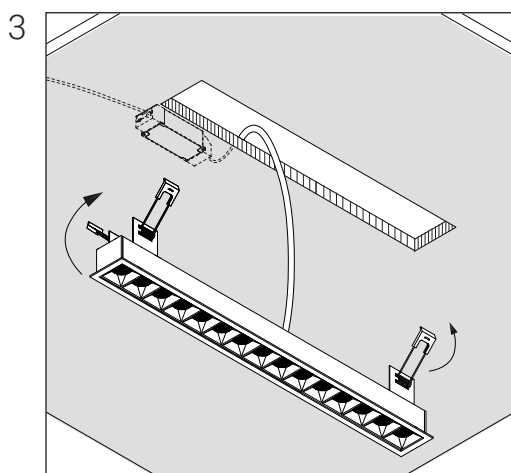
Монтаж в гипсокартонный лист :



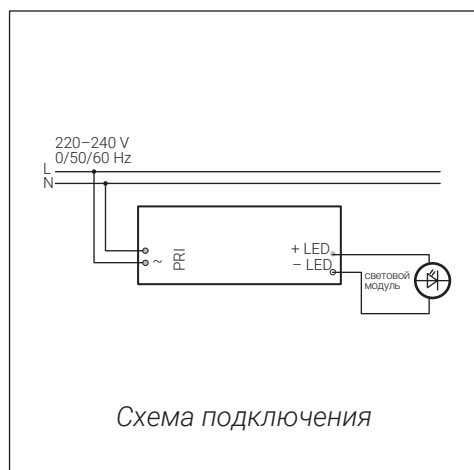
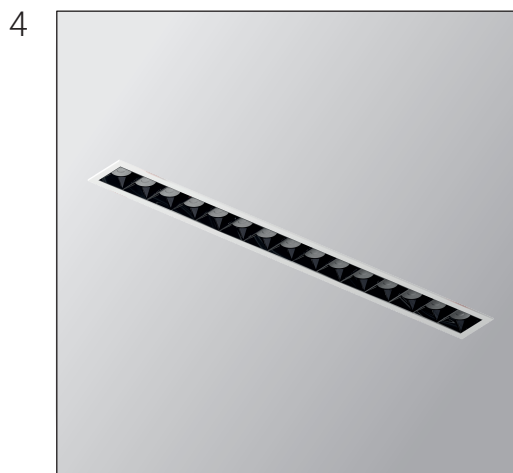
Сделайте отверстие в гипсокартонном потолке, соответствующее размерам выбранной модели.



Подключите блок питания (см.схему подключения), а затем установите его за потолок.

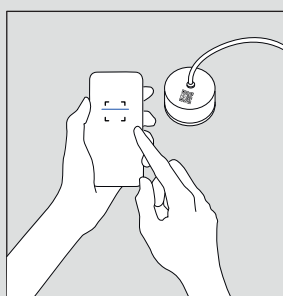


Установите светильник, предварительно отогнув зажим.

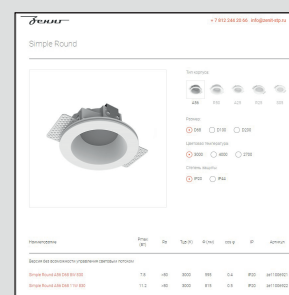


Обратитесь к нам по вопросам монтажа и сервиса. Перейдите на сайт с помощью QR-кода

Правила пользования QR-кодом:



Наведите камеру телефона на QR-код, изображенный на световом модуле. Отсканируйте QR-код и перейдите по ссылке на сайт Zenit СТП.



На сайте вы можете ознакомиться с подробной информацией и найти контакты для получения информации по вопросам о продукте.